

1. 製品概要

CM0058BBは国内地上デジタル放送（ISDB-T 方式）に対応した OFDM 復調 IC です。

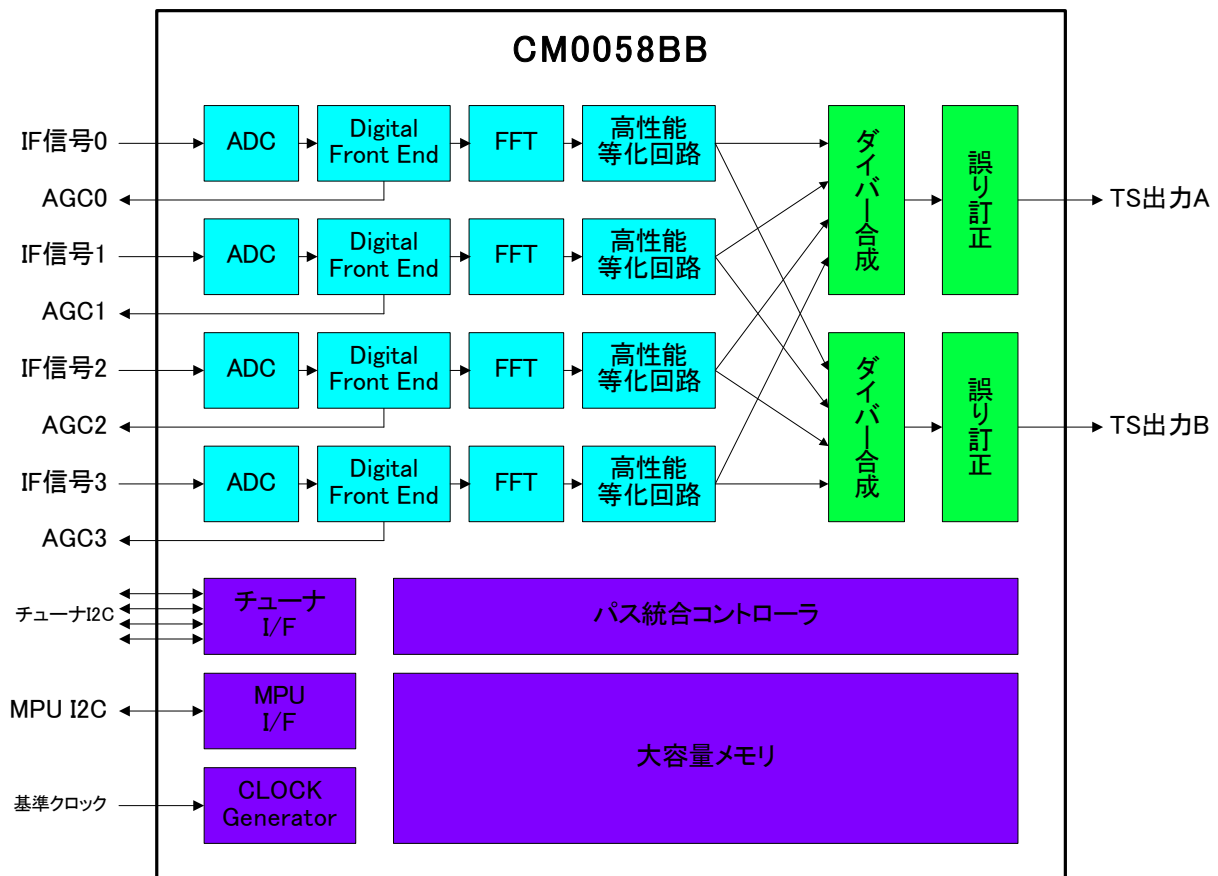
本 IC は弊社製 OFDM 復調 IC CM0055BB の後継 IC として感度・耐ノイズ性能向上、小型化が図られています。4パスダイバーシティ合成に対応し、さらに1パス毎に高速移動受信性能を大幅に向上する高性能等化回路を搭載しているため、車載受信機における移動環境での受信に高いパフォーマンスを発揮します。

TS 出力を2系統内蔵することで複数チューナとの組合せにより異なる放送局信号の同時2系統出力が可能です。また、OFDM 復調に必要なメモリは全て IC に搭載しているので、外付け部品が少ない基板設計が可能です。

2. 特徴

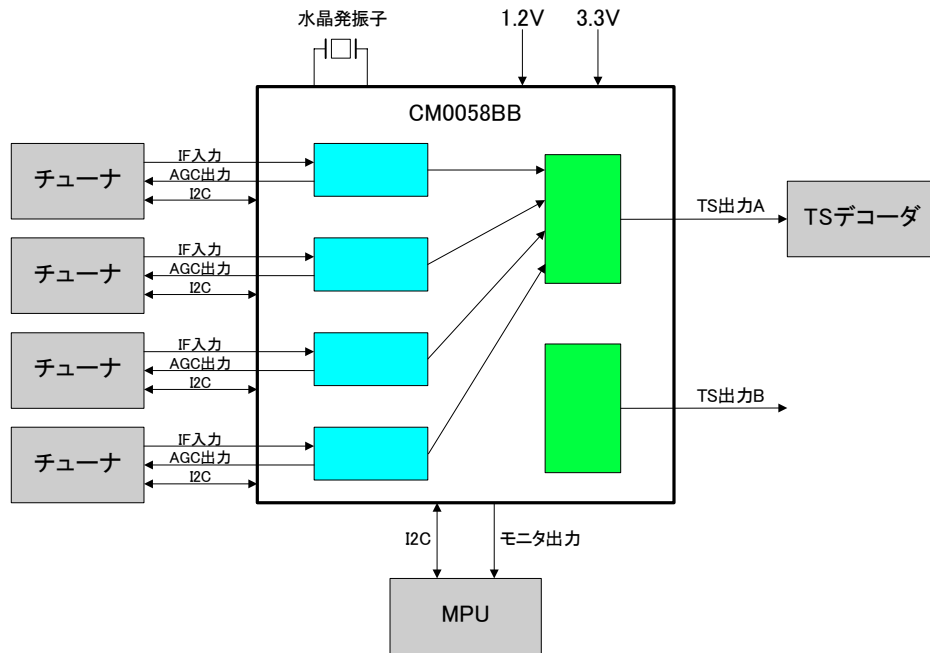
- － 国内地上デジタル放送 ISDB-T 方式対応
- － 4パスダイバーシティ対応
- － TS 出力 2 系統装備：複数チューナとの組合せで異なる受信 CH の同時 2 系統出力が可能
- － 高性能等化回路搭載
- － AGC 制御出力
- － 外付けメモリ不要
- － 高性能 ADC 4 個搭載
- － IF 中心周波数 57MHz、4MHz 入力対応
- － I2C インターフェース
- － I2C チューナスルーモード搭載
- － 緊急警報放送用起動フラグ検出
- － 電源電圧：3.3V 系と 1.2V 系の 2 電源
- － 動作周囲温度：-40°C～+85°C
- － パッケージ：PFPGA-192 (12mm×12mm/0.8mm ピッチ)

3. 概略ブロック図

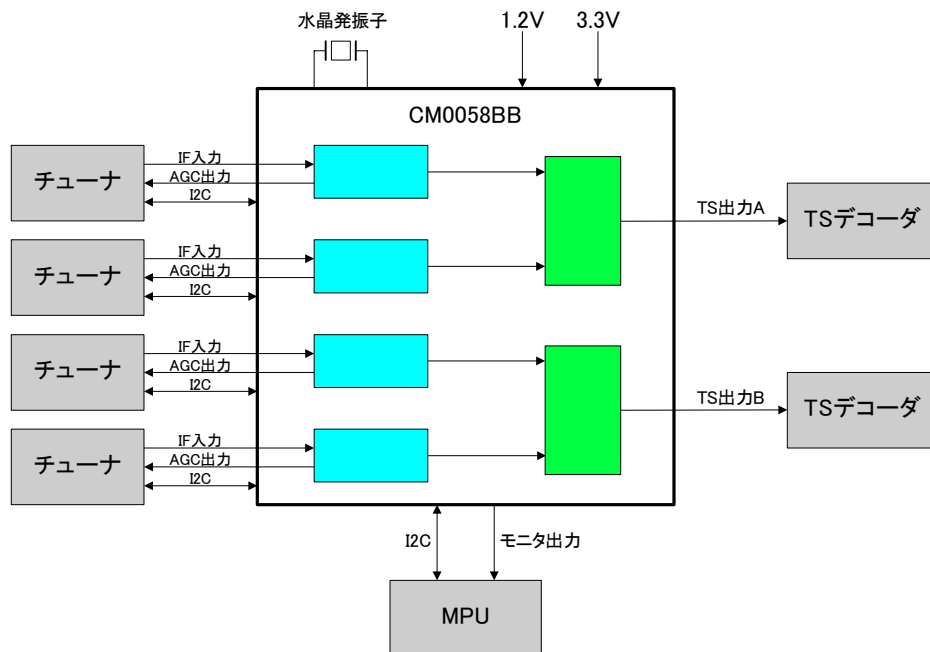


注意：この資料に記載の情報は予告無く変更することがある為、ご検討の際は最新の資料にてご確認下さい。

4. アプリケーション例



4 ダイバー1TS 出力モード



2 ダイバー2TS 出力モード

注意 : この資料に記載の情報は予告無く変更することがある為、ご検討の際は最新の資料にてご確認下さい。